



## IRO502HC1

מספר חלק [IRO502HC1](#)  
 יצרן / מותג [MITEQ \(Narda-MITEQ\)](#)  
 תיאור מוצר IMAGE REJECTION MIXERS  
 גיליונות נתונים

מצב RoHs  
 תנאי מלאי 5799 pcs stock  
 נשלח מ Hong Kong  
 דרך המשלוח DHL/Fedex/TNT/UPS/EMS

### קבל ציטוט

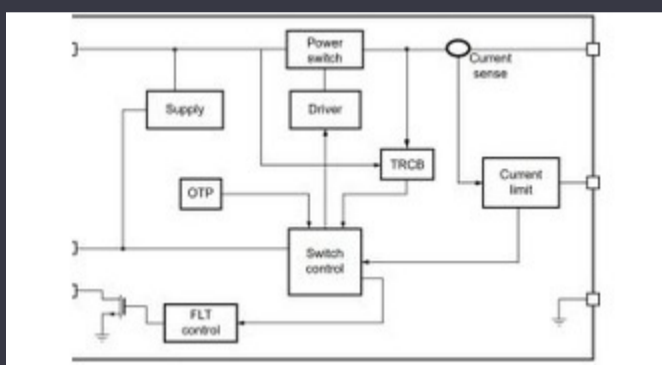
אנא לחץ על "קבל הצעת מחיר" ומלא את כל השדות הנדרשים.אנו נענה לבקשתך תוך 24 שעות באמצעות הדוא"ל. ואנחנו נחזור אליך בהקדם האפשרי [info@global-ic.hk](mailto:info@global-ic.hk) אם אתה נתקל בבעיות כלשהן, השאר הודעה או שלח לנו דוא"ל

קבל ציטוט

### IRO502HC1 מפרטי של

סדרה	*	חבילה	Box
מספר מוצר בסיס	IRO502		

### חדשות קשורות



כולל חסימת הפוך והגבלת זרם V מתג עומס 5

2023/08/17

SOCs של Mouser Electronics של IoT-קציר אנרגיה מרחיב את הצעת ה

2023/07/4

לוחות הדגמה והערכה PCB אינפיניון מנסה למחזור

2023/07/28

הוא גדול פי שש CSL החדש של Derbyshire המטה של

2023/08/3

MCU חיישן הנוכחי של אולם הרכב הוא 1% לעומת החיים וכולל את

2023/09/12

עולם משובץ 2023: קבלו את המדריך השבועי המלא של האלקטרוניקה

2023/03/17

גלאים מגנטיים לרכב עובדים עד 38 וולט

2023/08/23

Bluetooth ומקומו בהתפתחות Ble Audio

2023/07/19

בן ארבע פינים כדי לחתוך הפסדים SIC MOSFET טושיבה מוסיף

2023/08/31

תוכן ממומן: מוליכים למחצה מתקדמים

2023/09/15

נמתחים במוניטור לבבי חכם ועוד PCBs

2023/08/16

עולם משובץ: מחשבים תעשייתיים אלדר לייק ללא מעריצים

2023/03/15