



P89LPC922FDH,512

| | |
|-----------------|---|
| מספר חלק | P89LPC922FDH,512 |
| יצרן / מותג | Freescale / NXP Semiconductors |
| תיאור מוצר | IC MCU 8BIT 8KB FLASH 20TSSOP |
| גיליונות נתונים | P89LPC(920, 921, 922, 9221).pdf |

| | |
|------------|-----------------------|
| מצב RoHS | |
| תנאי מלאי | 5332 pcs stock |
| נשלח מ | Hong Kong |
| דרך המשלוח | DHL/Fedex/TNT/UPS/EMS |

קבל ציטוט

אנא לחץ על "קבל הצעת מחיר" ומלא את כל השדות הנדרשים. אנו נענה לבקשתך תוך 24 שעות באמצעות הדוא"ל. ואנחנו נחזור אליך בהקדם האפשרי info@global-ic.hk אם אתה נתקל בבעיות כלשהן, השאר הודעה או שלח לנו דוא"ל.

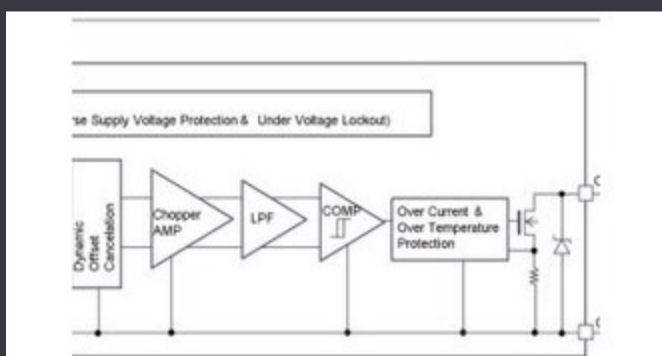
קבל ציטוט

התמונה עשויה להיות ייצוג. ראה מפרטים עבור פרטי המוצר.

מפרטי P89LPC922FDH,512

| | | | |
|-------------------------|---------------------------------|--------------------|--|
| מתח (Vcc / Vdd) - הספקה | 2.4V ~ 3.6V | מארז התקן של הספק | 20-TSSOP |
| מהירות | 18MHz | סדרה | LPC900 |
| גודל RAM | 256 x 8 | סוג זיכרון התוכנית | FLASH |
| גודל זיכרון התוכנית | 8KB (8K x 8) | ציוד היקפי | Brown-out Detect/Reset, LED, POR, PWM, WDT |
| אריזה / מארז | 20-TSSOP (0.173", 4.40mm Width) | חבילה | Tube |
| מתנד סוג | Internal | טמפרטורת פעולה | -40°C ~ 85°C (TA) |
| מספר I / O | 18 | סוג השמה | Surface Mount |
| גודל EEPROM | - | ממירי נתונים | - |
| גודל הליבה | 8-Bit | מעבד ליבה | 8051 |
| קישוריות | I ² C, UART/USART | מספר מוצר בסיס | P89LPC922 |

חדשות קשורות



גלאים מגנטיים לרכב עובדים עד 38 וולט
2023/08/23

משפר EUMW: Rohde & Schwarz
2023/09/15

נקודת מבט: תלה את החוטים להשיל את הקילוגרמים ברכב
2023/08/29

עולם משובץ: מחשבים תעשייתיים אלדר לייק ללא מעריצים
2023/03/15

ARM 1 GHz מחשב-על-מודול יש מעבד עוצבי 1
2023/09/15

באמצעות IoT נקודת מבט: איתור אש בשדה קוצים במיוחד עם חיישני לורואן
2023/07/14

אספקת חשמל של 12 וולט או 48 וולט מספקת פסגות של 800 וואט
2023/09/13

הקובוט של שניידר יכול להרים 3 ק"ג ולמצב ל 20 מיקרומטר
2023/08/7

עולם משובץ 2023: קבלו את המדריך השבועי המלא של האלקטרוניקה
2023/03/17

כולל חסימת הפוך והגבלת זרם V מתג עומס 5
2023/08/17

DC kW-רב PSUs - מוסיף אפשרות כיור כוח ל TDK
2023/09/15

2-IX Ethernet 2.5GBIT/S אלוח מקבל 4 X7000 לוח תצוגה משולש אטום RS-485
2023/08/21