



MT29F8G16ABACAWP:C

מספר חלק	MT29F8G16ABACAWP:C
יצרן / מותג	Micron Technology
תיאור מוצר	IC FLASH 8GBIT PARALLEL 48TSOP I
גיליונות נתונים	

מצב RoHs	
תנאי מלאי	4534 pcs stock
נשלח מ	Hong Kong
דרך המשלוח	DHL/Fedex/TNT/UPS/EMS

קבל ציטוט

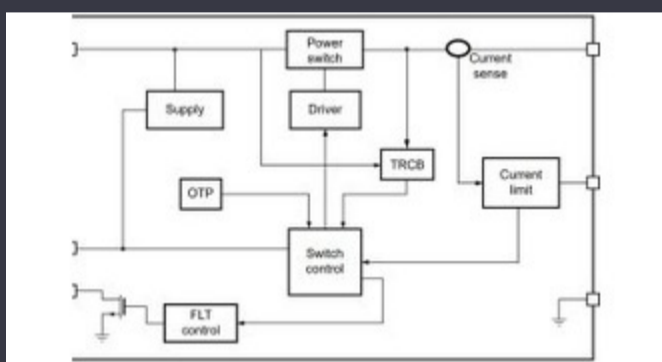
אנא לחץ על "קבל הצעת מחיר" ומלא את כל השדות הנדרשים. אנו נענה לך בקשתך תוך 24 שעות באמצעות הדוא"ל. ואנחנו נחזור אליך בהקדם האפשרי info@global-ic.hk אם אתה נתקל בבעיות כלשהן, השאר הודעה או שלח לנו דוא"ל.

קבל ציטוט

MT29F8G16ABACAWP:C מפרטי של

מחזור - כתוב זמן מחזור	-	אספקת מתח	2.7V ~ 3.6V
טכנולוגיה	FLASH - NAND	מארז התקן של הספק	48-TSOP I
סדרה	-	אריזה / מארז	48-TFSOP (0.724", 18.40mm Width)
חבילה	Bulk	טמפרטורת פעולה	0°C ~ 70°C (TA)
סוג השמה	Surface Mount	סוג זיכרון	Non-Volatile
גודל זיכרון	8Gbit	ארגון זיכרון	512M x 16
ממשק זיכרון	Parallel	פורמט זיכרון	FLASH
מספר מוצר בסיס	MT29F8G16		

חדשות קשורות



כולל חסימת הפוך והגבלת זרם מתג עומס 5

2023/08/17

מצלמות פיקוח נמדדות עד 800 ננומטר בייצור

2023/08/11

לוחות הדגמה והערכה PCB אינפיניון מנסה למחזור

2023/07/28

הוא גדול פי שש CSL החדש של Derbyshire המטה של X-2 Ethernet 2.5GBIT/S אלוח מקבל 4 X7000 לוח תצוגה משולש אטום RS-485

2023/08/3

2023/08/21

לאירופה IoT חתימת רוטרניק ומדיאטק מביאה את סדרת הגנים של ישראל

עבור 12 מצלמות AI עולם משובץ: עיבוד ראיית

2023/03/15

2023/07/4

מרחיב את הייצור, התומך בשבעה אוטובוסים לווייניים Terran Orbital

מוליך למחצה מורחב מתרחב לבריסטול, גלוגו דורהאם Catapult

2023/07/20

2023/09/13

תוכן ממומן: עתיד אבטחת הרכב על ידי תכנון

גוגל מגילות וקפלים מתנפנים לגרסה 3.13

2023/08/30

2023/04/19

גלאים מגנטיים לרכב עובדים עד 38 וולט

2023/08/23