



MT29F4T08EUHBFM4-T:B TR

מספר חלק	MT29F4T08EUHBFM4-T:B TR	מצב RoHs	
יצרן / מותג	Micron Technology	תנאי מלאי	5544 pcs stock
תיאור מוצר	IC FLASH 4TBIT PARALLEL	נשלח מ	Hong Kong
גיליונות נתונים		דרך המשלוח	DHL/Fedex/TNT/UPS/EMS

קבל ציטוט

אנא לחץ על "קבל הצעת מחיר" ומלא את כל השדות הנדרשים.אנו נענה לבקשתך תוך 24 שעות באמצעות הדוא"ל. ואנחנו נחזור אליך בהקדם האפשרי.info@global-ic.hk אם אתה נתקל בבעיות כלשהן, השאר הודעה או שלח לנו דוא"ל

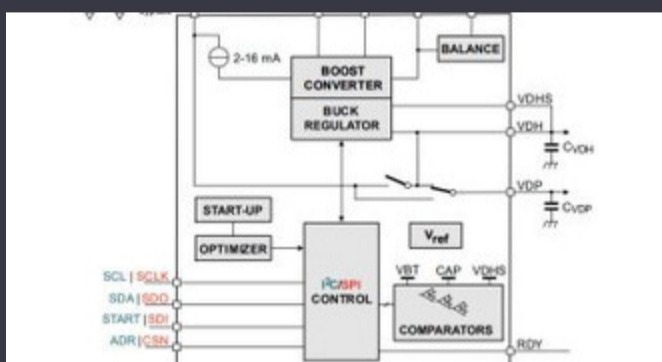
קבל ציטוט

התמונה עשויה להיות ייצוג. ראה מפרטים עבור פרטי המוצר.

MT29F4T08EUHBFM4-T:B TR מפרטי של

דף Word - כתוב זמן מחזור	-	אספקת מתח	1.7V ~ 1.95V
טכנולוגיה	FLASH - NAND (TLC)	מארו התקן של הספק	-
סדרה	-	אריזה / מארו	-
חבילה	Tape & Reel (TR)	טמפרטורת פעולה	0°C ~ 70°C (TA)
סוג השמה	-	סוג זיכרון	Non-Volatile
גודל זיכרון	4Tbit	ארגון זיכרון	512G x 8
ממשק זיכרון	Parallel	פורמט זיכרון	FLASH
מספר מוצר בסיס	MT29F4T08		

חדשות קשורות



IoT חותך פועם זרם כדי להרחיב את חיי תאי המטבע של IC

2023/07/11

EV יצרנית משאיות חשמלית בלונדון להתמזג עם יצרנית חוץ ארזונה

2023/08/15

מוליך למחצה מורחב מתרחב לבריטסול, גלגו ודורהאם Catapult

2023/07/20

להסרת צרות מתח השער Gan Hemt משלב את הנהג עם ROHM

2023/08/31

RERAM דוח התקדמות

2023/04/26

נמתחים במוניטור לבבי חכם ועוד PCBs

2023/08/16

איך החומר הפך למציאות

2023/07/19

רתמות כבלים הסתובבו בעוד שבוע 2,000

2023/08/3

במודול אחד IEEE 802.15.4 LR-WPAN ו-Bluetooth 6, Wi-Fi עולם משובץ

2023/03/16

עולם משובץ: מחשבים תעשייתיים אלדר לייק ללא מעריצים

2023/03/15

2-10 Ethernet 2.5GBIT/S לוח מקבל 4 X7000 לוח תצוגה משולש אטום RS-485

2023/08/21

עבור 12 מצלמות AI עולם משובץ: עיבוד ראיית

2023/03/15