



התמונה עשויה להיות ייצוג. ראה מפרטים עבור פרטי המוצר.

PIC16LF1786-I/ML

מספר חלק	PIC16LF1786-I/ML	מצב RoHs	N/A
יצרן / מותג	Micrel / Microchip Technology	תנאי מלאי	28155 pcs stock
תיאור מוצר	IC MCU 8BIT 14KB FLASH 28QFN	נשלח מ	Hong Kong
גיליונות נתונים	PIC16(L)F1784,86,87 Datasheet.pdf PIC16(L)F1784,86,87 Datasheet.pdf	דרך המשלוח	DHL/Fedex/TNT/UPS/EMS

28155 pcs stock
(מחיר הפניה (בדולר ארה"ב)

305 pcs
\$1.221

קבל ציטוט

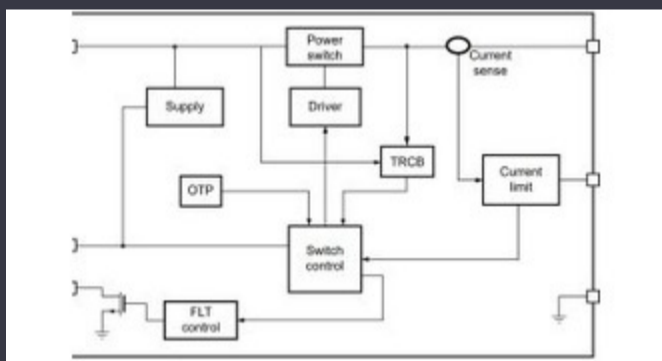
אנא לחץ על "קבל הצעת מחיר" ומלא את כל השדות הנדרשים.אנו נענה לבקשתך תוך 24 שעות באמצעות הדוא"ל. ואנחנו נחזור אליך בהקדם האפשרי.אם אתה נתקל בבעיות כלשהן, השאר הודעה או שלח לנו דוא"ל.

קבל ציטוט

PIC16LF1786-I/ML מפרטי של

מתח - הספקה (Vcc / Vdd)	1.8V ~ 3.6V	מארז התקן של הספק	28-QFN (6x6)
מהירות	32MHz	סדרה	PIC® XLP™ 16F
גודל RAM	1K x 8	סוג זיכרון התוכנית	FLASH
גודל זיכרון התוכנית	14KB (8K x 14)	ציוד היקפי	Brown-out Detect/Reset, POR, PSMC, PWM, WDT
אריזה / מארז	28-VQFN Exposed Pad	חבילה	Tube
מתנד סוג	Internal	טמפרטורת פעולה	-40°C ~ 85°C (TA)
מספר I / O	24	סוג השמה	Surface Mount
גודל EEPROM	256 x 8	ממירי נתונים	A/D 11x12b; D/A 1x8b
גודל הליבה	8-Bit	מעבד ליבה	PIC
קישוריות	I ² C, LINbus, SPI, UART/USART	מספר מוצר בסיס	PIC16LF1786

חדשות קשורות



כולל חסימת הפוך והגבלת זרם מתג עומס 5

2023/08/17

מתגי אתרנט תעשייתיים מנוהלים או לא מנוהלים

2023/08/21

עולם משובץ 2023: קבלו את המדריך השבועי המלא של האלקטרוניקה

2023/03/17

עולם משובץ: ראיון וידאו - לונגסס במו"פ, עיצוב ומכירות של אחסון

2023/03/27

Ble Audio ומקומו בהתפתחות Bluetooth

2023/07/19

עבור 12 מצלמות AI עולם משובץ: עיבוד ראיית

2023/03/15

תוכן ממומן: עתיד אבטחת הרכב על ידי תכנון

2023/04/19

IoT של Mouser Electronics -קציר אנרגיה מרחיב את הצעת ה SOCs

2023/07/4

לאחסון אנרגיה SuperCapacitor בנקים של

2023/08/16

מרחיב את הייצור, התומך בשבעה אוטובוסים לווייניים Terran Orbital

2023/09/13

הוא גדול פי שש CSL החדש של Derbyshire המטה של

2023/08/3

IoT חותך פועם זרם כדי להרחיב את חיי תאי המטבע של IC

2023/07/11